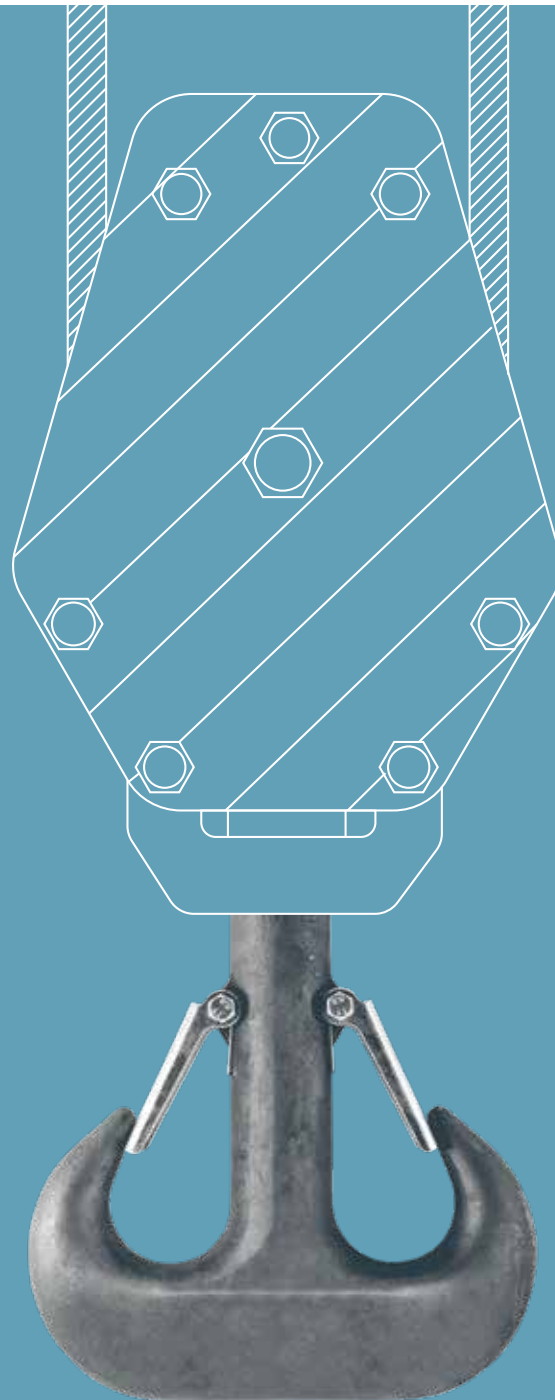




HEUER
HEBETECHNIK

A VAN BEEST BRAND



THE POWER OF LIFTING

WWW.HEUER-HEBETECHNIK.DE



YOUR SUPPLIER FOR PREMIUM QUALITY HEAVY DUTY CRANE HOOKS

Since its foundation in 1893, Heuer Hebetchnik is renowned for supplying a complete range of premium quality, heavy duty crane hooks that have been customized according to customer specifications (e.g. additional machining, adding safety features). Products such as Single and Ramshorn hooks can be made to conform to a wide range of standards including DIN or EN standards. What is more, Heuer Hebetchnik supplies its quality products with an unrivalled speed due to its excellent stock availability and flexible service. All this has made Heuer Hebetchnik the preferred partner for many Original Equipment Manufacturers (OEM) from Germany, Scandinavia and the United Kingdom.

IHR ANBIETER FÜR SCHWERLAST- KRANHAKEN VON HÖCHSTER QUALITÄT

Seit seiner Gründung im Jahr 1893 ist Heuer Hebetchnik für sein komplettes Sortiment an hochwertigen Schwerlastkranhaken von höchster Qualität bekannt, die nach Kundenwunsch angepasst werden (z. B. zusätzliche Bearbeitung, Hinzufügen von Sicherheitsmerkmalen). Produkte wie Einfach- und Doppelhaken können so hergestellt werden, dass sie einer Vielzahl von Normen entsprechen, einschließlich DIN- oder EN-Normen. Darüber hinaus liefert Heuer Hebetchnik seine Qualitätsprodukte aufgrund seines hervorragenden Lagerbestands und seines flexiblen Services mit einer beispiellosen Geschwindigkeit. All dies hat Heuer Hebetchnik zum bevorzugten Partner für viele OEMs aus Deutschland, Skandinavien und Großbritannien gemacht.



HEUER
HEBETECHNIK

THE PERFECT HOOK FOR YOUR CRANE

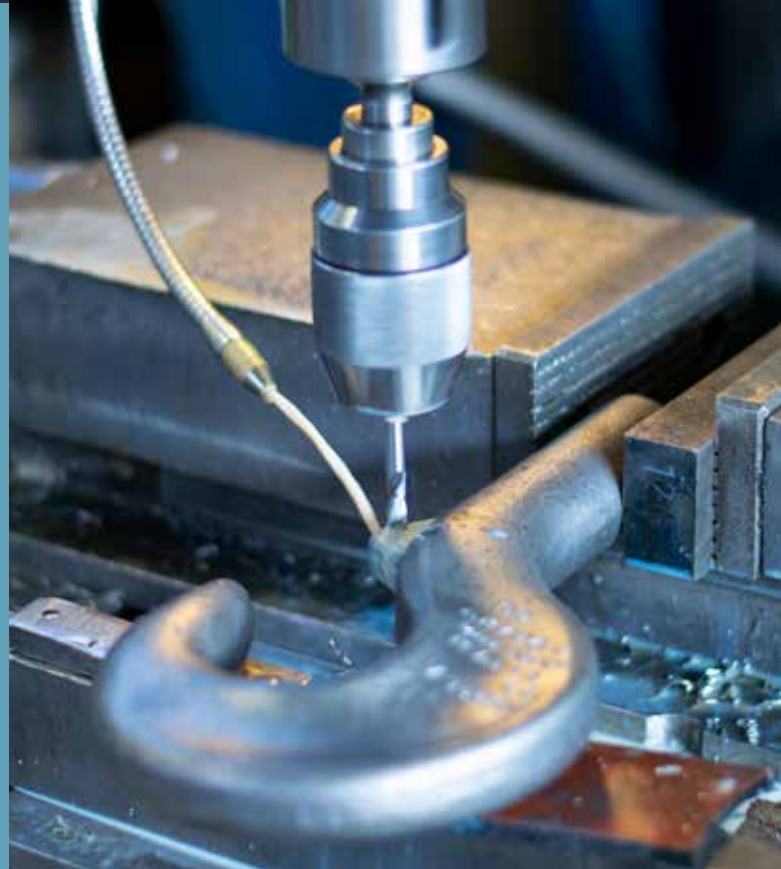
The hooks can be made as blanks, with safety catches or fully customized. All our hooks can be supplied in three different types:

- **Unmachined hooks**
- **Machined hooks with nut**
- **Complete hook assemblies**

DER PERFEKTE HAKEN FÜR IHREN KRAN

Die Haken können als Rohlinge, mit Maulsicherung oder komplett nach Ihren Wünschen gefertigt werden. Wir bieten unsere Haken in drei Ausführungen an:

- **Unbearbeitete Haken**
- **Bearbeitete Haken mit Mutter**
- **Komplette Hakenaufhängungen**



MACHINED HOOKS BEARBEITETE HAKEN



SINGLE FORGED HOOKS

DIN 15411/15401

With nut, crosshead, and complete assembly, according to DIN 15411/15401



RAMSHORN FORGED HOOKS

DIN 15411/15402

With nut, crosshead, and complete assembly, according to DIN 15411/15402

GESCHMIEDETE EINFACHHAKEN

DIN 15411/15401

Mit Mutter, Traverse und kompletter Aufhängung gemäß DIN 15411/15401

GESCHMIEDETE DOPPELHAKEN

DIN 15411/15402

Mit Mutter, Traverse und kompletter Aufhängung gemäß DIN 15411/15402



UNMACHINED HOOKS

UNBEARBEITETE HAKEN



SINGLE FORGED HOOKS

DIN 15401

- According to DIN 15401 from size 1 to 160
- Lifting Capacity (WLL): 1-1000 t
- StE 355 and StE 420 (class P)
- 34CrNiMo6 and 30 CrNiMo8 (class V)
- Class M, T and S to customer specification

BS 2903:1970/C

Single hooks forged according to British Standard



RAMSHORN FORGED HOOKS

DIN 15402

- According to DIN 15402 from size 1 to 160
- Lifting Capacity (WLL): 1-1000 tons
- StE 355 und StE 420 (class P)
- 34CrNiMo6 and 30CrNiMo8 (class V)
- Class M, T and S to customer specification

DIN 15402/B

Ramshorn hooks forged according to DIN 15402/B

DIN 82019

Ramshorn hooks forged according to DIN 82019

GESCHMIEDETE EINFACHHAKEN

DIN 15401

- Gemäß DIN 15401 von Größe 1 bis 160
- Tragfähigkeit: 1-1000 t
- StE 355 und StE 420 (Klasse P)
- 34CrNiMo6 und 30 CrNiMo8 (Klasse V)
- Klasse M, Klasse T und S auf Kundenwunsch

BS 2903:1970/C

Einfachhaken geschmiedet gemäß British Standard

GESCHMIEDETE DOPPELHAKEN

DIN 15402

- Gemäß DIN 15402 von Größe 1 bis 160, Tragfähigkeit: 1-1000 Tonnen
- StE 355 und StE 420 (Klasse P)
- 34CrNiMo6 und 30CrNiMo8 (Klasse V)
- Klasse M, T und S auf Kundenwunsch

DIN 15402/B

Doppelhaken geschmiedet gemäß DIN 15402/B

DIN 82019

Doppelhaken geschmiedet gemäß DIN 82019

HEUER HEBETECHNIK

WHAT YOU CAN EXPECT FROM US

HIGH QUALITY CRANE HOOKS

- According to DIN or EN standards
- Each hook delivered with its specific quality certificate
- Customized products on request

WIDE RANGE

- Different sizes: 1 (DIN) up to size 320 (DIN)
- Different types: unmachined (black-forged) and machined single- or Ramshorn hooks and hook assemblies

SPEEDY SERVICE & DELIVERY

- Large stock
- Extremely fast machining to specification

WAS SIE VON UNS ERWARTEN KÖNNEN

HOCHWERTIGE KRANHAKEN

- Gemäß DIN- oder EN-Normen
- Jeder Haken wird mit einem spezifischen Qualitätszeugnis ausgeliefert
- Sonderanfertigungen auf Anfrage

BREITES SORTIMENT

- Verschiedene Größen: Größe 1 (DIN) bis 320 (DIN)
- Verschiedene Ausführungen: unbearbeitete (geschmiedeter Rohling) und bearbeitete Einfach- oder Doppelhaken und Hakenaufhängungen

SCHNELLER SERVICE UND SCHNELLE LIEFERUNG

- Großer Lagerbestand
- Äußerst schnelle Bearbeitung nach Vorgabe



HEUER HEBETECHNIK GMBH
Osemundstraße 13
D-58636 Iserlohn

T +49 (0) 2371 64 38
F +49 (0) 2371 68 99 94
M +49 (0) 172 5 63 42 26
www.heuer-hebetchnik.de