

Applications

Les douilles sont utilisées pour fixer le câble en acier sur un point fixe sur lequel la douille même doit être connectée. Ceci peut être des systèmes d'ancrage pour tuyaux et conduits, des fils d'ancrage pour matériel de dragage, des câbles d'ancrage pour les plates-formes de forage, des câbles de remorquage ou bien des câbles pour constructions telles que ponts, toitures, etc.

Les douilles constituent les extrémités les plus solides de câbles. Lorsqu'elles sont assemblées de façon appropriée, elles peuvent résister au moins à la force de rupture des câbles. Dans le passé, une matre de zinc fondue était versée dans les douilles; aujourd'hui, des résines appropriées ont été développées à cet effet.

Gamme

Van Beest offre une gamme étendue de douilles, comme par exemple:

- Douilles à anse;
- Douilles à chape;
- Boîtes à coin;
- Embouts à sertir à chape
- Embouts à sertir à œil;
- Douilles "Gold Nose".

Conception

Nos douilles Green Pin® sont fabriquées en acier fondu haute résistance. Sur demande, des douilles forgées peuvent être livrées.

Les douilles "Gold Nose" sont des douilles spéciales matricées et galvanisées pour l'ancrage de hayons. Elles ont été testées et confirmées comme étant les douilles ultimes par la plupart des entreprises de forage en mer sur plates-formes semi-submersibles. Elles permettent d'économiser des milliers de dollars, non seulement en frais de remplacement mais également en éliminant les périodes coûteuses d'immobilisation.

Les embouts à sertir sont forgés en acier de carbone spécial C-1035.

Finition

Les douilles et les boîtes à coin Green Pin® sont peintes en vert et peuvent être livrées galvanisées sur demande.

Certification

Sur demande, toutes les douilles peuvent être livrées avec un certificat de conformité et un certificat de charge d'essai. Toutes les douilles, à l'exception des embouts à sertir, sont marquées par des numéros de série faisant référence aux certificats délivrés.

Conseils d'utilisation

1) Douilles à chape – douilles à anse

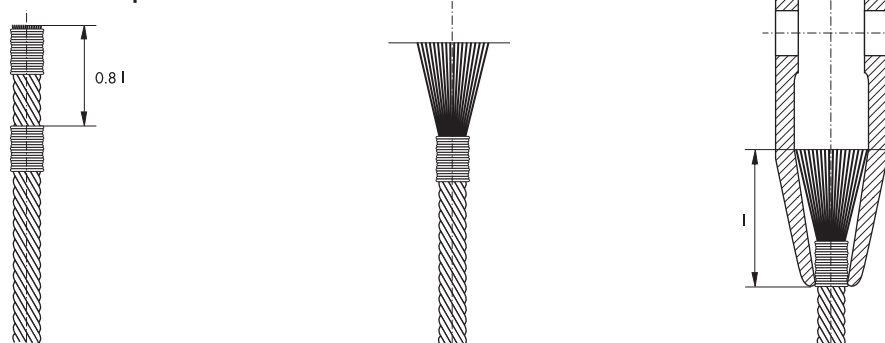


Figure 1

- Le broissage est effectué lorsque le câble de fils métalliques a été placé dans la douille.
- Lorsque vous utilisez des résines, suivez toujours les instructions du fabricant des résines.
- La mise en place des douilles doit uniquement être exécutée par des spécialistes de fabricants d'élingues.

2) Boîtes à coin

Le coin et le corps fonctionnent comme un étau qui saisit le câble et le maintient en place. Les boîtes à coin Green Pin® peuvent être utilisées pour tous les diamètres de câble comme mentionné dans notre catalogue.

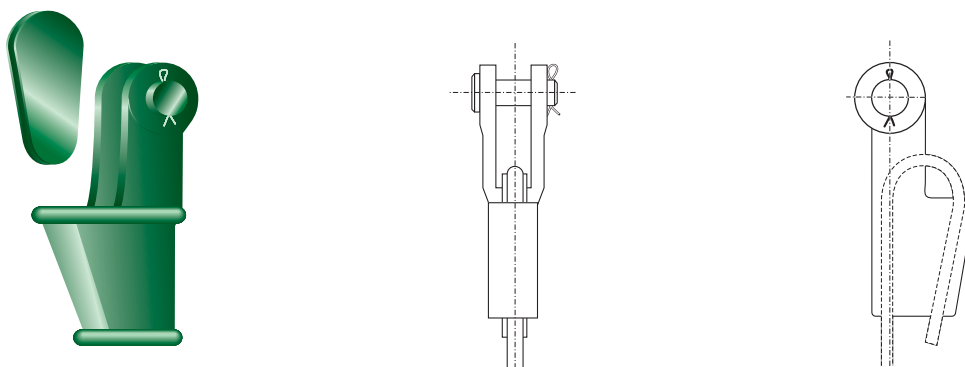


Figure 2

Lorsque vous utilisez des boîtes à coin, prenez les précautions suivantes:

- Inspectez toujours les boîtes, les coins et les axes avant utilisation.
- N'utilisez que des câbles constitués de 6 à 8 torons de taille classée.
- Assurez-vous toujours que la boîte à coin et le coin correspondent bien à la taille du câble choisie.
- La partie du câble acier qui est chargée doit être montée dans la ligne centrale de l'axe.
- Lors de la mise en place du câble, pré-chargez toujours le coin avec le câble en place.
- Ne soudez jamais la queue sur des câbles standards. La queue doit avoir une longueur d'au moins 6 fois le diamètre du câble avec un minimum de 150 mm. Fixez le bout mort du câble avec un serre-câble comme indiqué dans la figure 3.
- Avant d'appliquer la première charge, utilisez toujours un marteau pour faire entrer le coin et le câble dans la boîte aussi profondément que possible.
- Vérifiez fréquemment afin de resserrer ou repositionner si nécessaire.
- Ne chargez pas latéralement les boîtes à coin étant donné qu'elles n'ont pas été conçues à cet effet.
- La charge peut glisser si la connexion n'a pas été correctement effectuée.
- L'efficacité d'une connexion câble-boîte à coin est de 80% la charge de rupture minimale du câble mais elle est limitée à la charge de rupture minimale de la boîte à coin.
- Utilisez seulement le coin d'origine fourni par le fabricant de boîtes à coin et assurez-vous que le coin convient au diamètre du câble utilisé.
- Ne jamais utiliser un coin provenant d'un autre fournisseur que celui de la boîte à coin d'origine étant donné que les dimensions sont différentes.

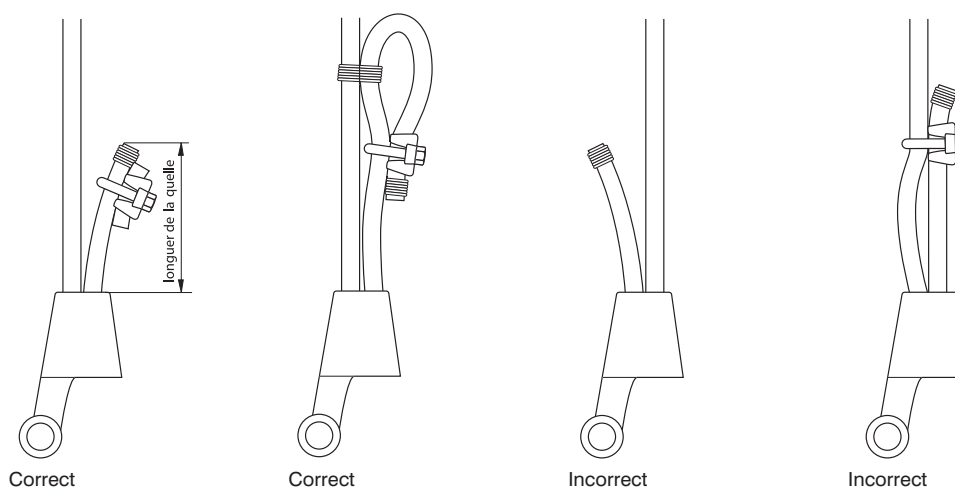
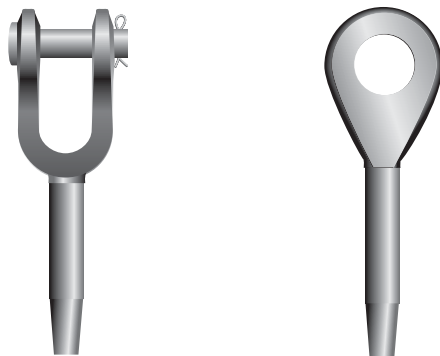


Figure 3

3) Embouts à sertir



Embout à chape

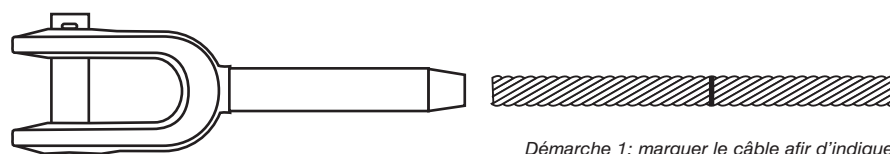
Embout à œil

Figure 4

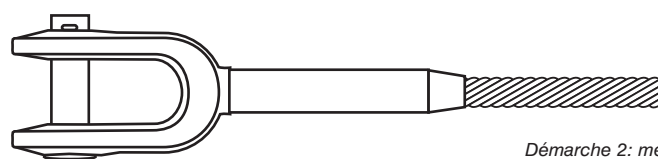
- Les embouts à sertir sont recommandés lors d'une utilisation 6 x 19 ou 6 x 37 AM droite.
- Marquez le câble pour indiquer la longueur adéquate à insérer dans l'embout (figure 5)
- Insérez le câble dans l'embout et manchez avec les matrices spécifiées (figure 5)
- Toutes les élingues avec un embout à sertir doivent être testées à la charge d'épreuve
- Manchez toujours sous la surveillance d'un spécialiste du fabricant certifié d'élingues.

Une inspection régulière des produits est exigée et cette inspection doit être effectuée au minimum conformément aux normes en vigueur dans le pays concerné. Ceci est nécessaire car les produits en cours d'utilisation peuvent être l'objet d'usure, d'utilisations abusives et de surcharges pouvant ainsi entraîner des déformations ou des altérations à la structure de l'acier.

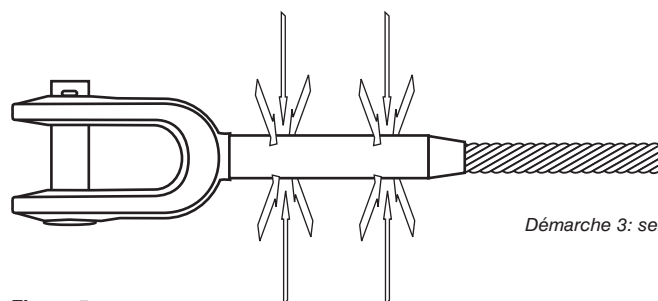
Une inspection doit être effectuée au moins tous les 6 mois et même plus régulièrement si les douilles/boîtes à coin sont utilisées dans des conditions intensives.



Démarche 1: marquer le câble afin d'indiquer la longueur du câble à mettre dans l'embout.

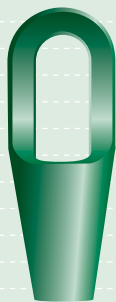
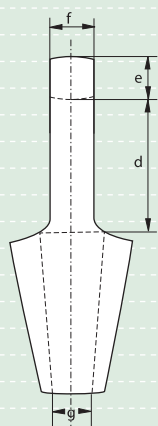
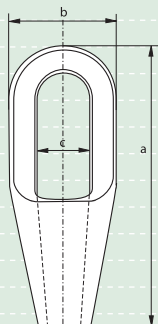


Démarche 2: mettre le câble dans l'embout



Démarche 3: sertir l'embout

Figure 5


 P-6411
G-6411


Douilles Green Pin®

Douille à anse

- **Matière** : acier haute résistance GS21Mn5
- **Coefficient de sécurité** : Charge de rupture minimum équivalente à 5 x C.M.U.
- **Finition** : galvanisation ou peinture verte
- **Certificat** : ce produit peut être livré sur demande avec un certificat de conformité et un certificat de charge d'épreuve

Numéro	C.M.U. Tonnes	Dia câble mm	Longueur mm	Largeur mm	Largeur intérieure corps mm	Longueur intérieure corps mm	Epaisseur corps mm	Epaisseur corps mm	Ouverture mm	Poids à l'unité kg
298	4	11 - 13	140	51	30	59	17.5	22.5	14	0.7
299	5	14 - 16	162	67	36	65	21	26	17.5	1.3
200	8	18 - 19	194	76	42	78	27	32	21	2.1
201	10	20 - 22	224	92	47	90	33	38	24	3.6
204	12.6	23 - 26	253	104	57	103	36	44	28	5.3
207	16	27 - 30	282	114	63	116	39	51	32	7
212	20	31 - 36	312	127	70	130	43	57	38	9.7
215	25	37 - 39	358	136	79	155	51	63	41	13
217	32	40 - 42	390	146	83	171	54	70	44	17
219	40	43 - 48	443	171	93	198	55	76	51	26
222	50	49 - 54	502	193	100	224	62	82	57	37.5
224	64	55 - 60	548	216	112	247	73	92	63	50
226	80	61 - 68	597	241	140	270	79	102	73	65
227	90	69 - 75	644	273	159	286	79	124	79	94
228	100	76 - 80	686	292	171	298	83	133	86	110
229	120	81 - 86	743	311	184	311	102	146	92	145
230	140	87 - 93	788	330	197	330	102	159	99	168
231	160	94 - 102	845	362	216	356	108	178	108	210
233	200	108 - 115	1000	405	235	425	125	190	125	330
240	240	120 - 130	1110	515	260	475	135	210	138	550

1

2

3

4

5

6

7

8

9

10

11

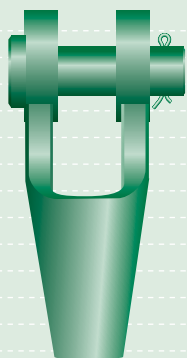
12

13

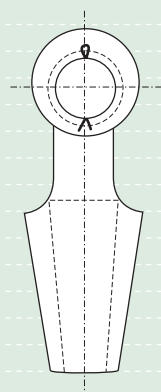
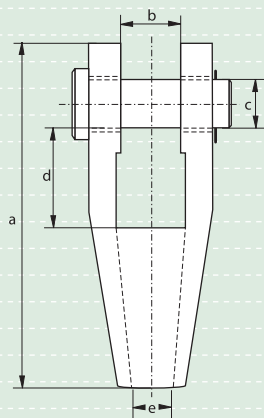
14

15

16



P-6412
G-6412



Douilles Green Pin®

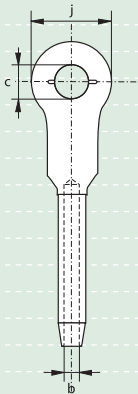
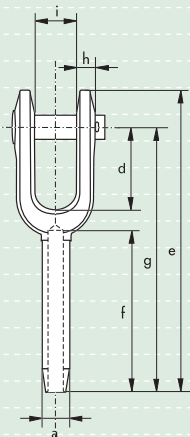
Douille à chape

- **Matière** : acier haute résistance GS21Mn5
- **Coefficient de sécurité** : Charge de rupture minimum équivalente à 5 x C.M.U.
- **Finition** : galvanisation ou peinture verte
- **Certificat** : ce produit peut être livré sur demande avec un certificat de conformité et un certificat de charge d'épreuve

Numéro	C.M.U. Tonnes	Dia câble mm	Longueur	Largeur	Dia	Longueur	Ouverture	Poids à l'unité kg
			a mm	b mm	axe mm	intérieure mm		
198	4	11 - 13	142	25	25	38	14	1
199	5	14 - 16	171	32	30	48	17.5	1.8
100	8	18 - 19	205	38	35	58	21	3.2
104	10	20 - 22	235	44	41	68	24	4.6
108	12.6	23 - 26	275	51	51	75	28	8
111	16	27 - 30	306	57	57	85	32	11
115	20	31 - 36	338	63	63	95	38	16
118	25	37 - 39	394	76	70	127	41	23
120	32	40 - 42	418	76	76	127	44	27
125	40	43 - 48	468	89	89	133	51	41
128	50	49 - 54	552	101	95	180	57	58
130	64	55 - 60	598	113	108	196	63	85
132	80	61 - 68	654	127	121	212	73	118
135	90	69 - 75	696	133	127	215	79	155
138	100	76 - 80	737	146	133	219	86	173
140	120	81 - 86	788	159	140	228	92	230
142	140	87 - 93	852	171	152	242	99	265
144	160	94 - 102	914	191	178	254	108	370
146	200	108 - 115	1145	205	195	382	125	525
150	240	120 - 130	1280	225	250	375	138	900



S-6414



Embouts à sertir Green Pin®

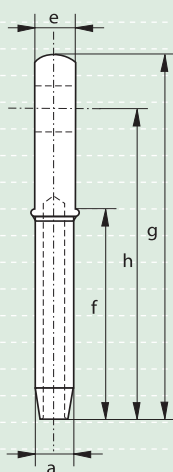
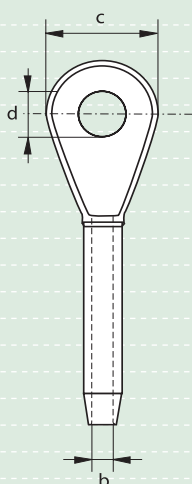
Embout à chape

- Matière : acier forgé C-1035
- Finition : brut

Dia câble	Dia maxi avant sertissage	Dia après sertissage	Dia intérieur	Dia axe	Longueur chape	Longueur totale	Longueur embout	Longueur	Epaisseur chape	Largeur chape	Largeur œil	Poids à l'unité
mm	a	a	b	c	d	e	f	g	h	i	j	kg
6	13	11.7	7	17	38	121	54	102	8	17	35	0.25
8	20	18.0	9	21	44	159	81	135	10	21	41	0.50
10	20	18.0	12	21	44	159	81	135	10	21	41	0.49
11	25	23.1	12	25	51	198	108	169	13	25	51	1.04
13	25	23.1	14	25	51	198	108	169	13	25	51	1.02
14	32	29.5	15	30	57	243	135	206	16	32	63	2.09
16	32	29.5	17	30	57	243	135	206	16	32	63	2.04
19	39	36.1	20	35	70	297	162	254	19	38	76	3.54
22	43	39.4	24	41	83	346	189	295	23	44	86	5.31
25	50	45.7	27	51	95	397	216	340	26	51	102	8.07
29	57	52.1	30	57	108	444	243	381	30	57	114	13.5
32	64	58.4	34	64	121	494	270	419	30	63	127	16.3
35	71	65.0	37	64	133	540	297	460	33	63	133	21.3
38	78	71.4	40	70	146	591	324	502	37	76	146	29.5
44	86	77.7	47	89	171	689	378	584	43	89	178	42.2
51	100	90.4	54	95	203	798	432	679	46	102	203	65.8
57	113	-	60	108	171	835	486	705	65	114	222	93.4
60	125	-	64	108	171	879	498	749	65	114	222	106
63	125	-	67	108	171	879	498	749	65	114	222	103
70	138	-	74	127	219	978	537	838	76	146	241	158
76	151	-	80	133	219	1045	603	905	76	146	241	181



S-6415


Embout à sertir Green Pin®
Embout à œil

- Matière : acier forgé C-1035
- Finition : brut

Dia câble	Dia maxi avant sertissage	Dia après sertissage	Dia intérieur	Largeur œil	Dia œil	Epaisseur	Longueur embout	Longueur totale	Longueur	Poids à l'unité
mm	a	a	b	c	d	e	f	g	h	kg
6	13	11.7	7	37	19	13	54	111	89	0.15
8	20	18.0	9	43	22	17	81	140	114	0.36
10	20	18.0	12	43	22	17	81	140	114	0.35
11	25	23.1	12	51	27	22	108	176	146	0.66
13	25	23.1	14	51	27	22	108	176	146	0.63
14	32	29.5	15	63	32	29	135	222	184	1.26
16	32	29.5	17	63	32	29	135	222	184	1.25
19	39	36.1	20	76	37	33	162	264	219	2.27
22	43	39.4	24	89	43	38	189	308	257	3.40
25	50	45.7	27	102	52	44	216	349	292	5.08
29	57	51.1	30	114	59	51	243	387	324	7.17
32	64	58.4	34	127	65	57	270	438	365	10.4
35	71	65.0	37	133	65	57	297	479	400	14.1
38	78	71.4	40	140	71	63	324	518	432	17.7
44	86	77.7	47	171	91	76	378	610	508	23.6
51	100	90.4	54	197	97	83	432	698	584	40.8
57	113	-	60	219	110	102	486	756	632	55.3
60	125	-	64	219	110	102	498	791	664	67.6
63	125	-	67	219	110	102	498	791	667	64.4
70	138	-	74	235	129	137	537	892	752	99.3
76	151	-	80	235	135	137	603	959	816	114

1

2

3

4

5

6

7

8

9

10

11

12

13

14

15

16