



DNV AUFHÄNGE- GLIED, PERFEKT FÜR DEN OFFSHORE EINSATZ

Das Green Pin® DNV Aufhängeglied ist perfekt für den Offshore Einsatz. Es ist DNV zertifiziert und hat eine große Öffnung zur Aufnahme von größeren Hebepunkten. Zusätzlich gewährleistet die Beschichtung des DNV Aufhängeglieds eine lange Lebensdauer, sogar unter schwierigen Umweltbedingungen. Das DNV Aufhängeglied ist in den Arbeitslastungsgrenzen von 4,1 bis 100 t lieferbar.

Für mehr Informationen kontaktieren Sie bitte sales@vanbeest.de.

greenpin.com

A VAN BEEST BRAND

Produkt Update

Juni 2022

Green Pin® DNV Aufhängeglied

Produktcode: P-6810
Material: legierter Stahl, Güteklasse 8
Sicherheitsfaktor: Mindestbruchlast = 5-fache WLL
Normen: DNV 2.7-1, EN 12079-2 und EN 1677-4
Oberflächenbehandlung: silber lackiert
Temperatureinsatzbereich: -40°C bis +200°C

Zertifikate:

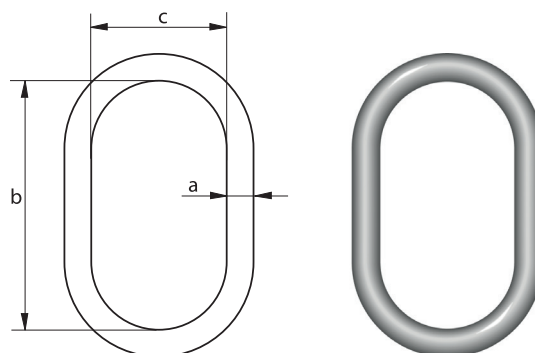
2.1 **2.2** **3.1** **MTC^b** **MPI^b** **DNV 2.7-1^a**

Note:

GPMLDNV65 & GPMLDNV75:
 Temperatureinsatzbereich: -20°C bis +200°C

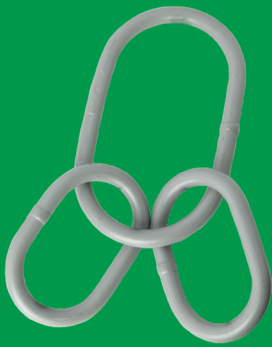
Artikel-nummer	WLL	Durchmesser	innere Länge	innere Weite	Gewicht pro Stück
	t	a mm	b mm	c mm	kg
GPMLDNV16	4.1	16	150	75	0.68
GPMLDNV22	7	22	270	140	2.28
GPMLDNV26	9.3	26	270	140	3.11
GPMLDNV28	14.5	28	270	140	3.78
GPMLDNV28S	19.5	28	200	110	3
GPMLDNV32	19	32	270	140	5.02
GPMLDNV36	26	36	270	140	6.46
GPMLDNV40	30.5	40	280	155	8.46
GPMLDNV45	40	45	320	175	12.2
GPMLDNV50	51	50	350	195	16.5
GPMLDNV65	75	65	410	220	33
GPMLDNV75	100	75	450	250	49

Artikel-nummer	WLL	Durchmesser	innere Länge	innere Weite	Gewicht pro Stück
	t	a Zoll	b Zoll	c Zoll	lbs
GPMLDNV16	4.1	5/8	5 29/32	2 15/16	1.5
GPMLDNV22	7	7/8	10 5/8	5 1/2	5.03
GPMLDNV26	9.3	1	10 5/8	5 1/2	6.86
GPMLDNV28	14.5	1 1/8	10 5/8	5 1/2	8.34
GPMLDNV28S	19.5	1 1/8	7 7/8	4 11/32	6.62
GPMLDNV32	19	1 1/4	10 5/8	5 1/2	11.1
GPMLDNV36	26	1 3/8	10 5/8	5 1/2	14.2
GPMLDNV40	30.5	1 9/16	11 1/32	6 3/32	18.7
GPMLDNV45	40	1 3/4	12 19/32	6 7/8	26.9
GPMLDNV50	51	2	13 25/32	7 11/16	36.5
GPMLDNV65	75	2 9/16	16 5/32	8 21/32	72.8
GPMLDNV75	100	3	17 23/32	9 27/32	108



greenpin.com

A VAN BEEST BRAND



DNV AUFHÄNGE- GARNITUREN, PERFEKT FÜR DEN OFFSHORE EINSATZ

Die Green Pin® DNV Aufhängegarnitur ist perfekt für den Offshore Einsatz. Sie ist DNV zertifiziert und hat eine große Öffnung zur Aufnahme von größeren Hebepunkten. Zusätzlich gewährleistet die Beschichtung der DNV Aufhängegarnitur eine lange Lebensdauer, sogar unter schwierigen Umweltbedingungen. Die DNV Aufhängegarnitur ist in den Arbeitslastungsgrenzen von 4,1 bis 100 t lieferbar.

Für mehr Informationen kontaktieren Sie bitte sales@vanbeest.de.

greenpin.com

A VAN BEEST BRAND

Produkt Update

Juni 2022

Green Pin® DNV Aufhängegarnituren

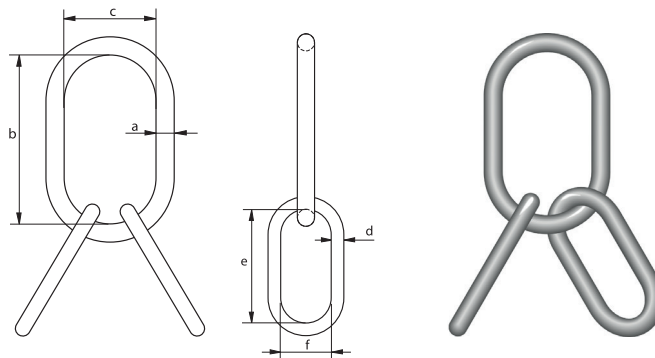
Produktcode: P-6820
Material: legierter Stahl, Güteklasse 8
Sicherheitsfaktor: Mindestbruchlast = 5-fache WLL
Normen: DNV 2.7-1, EN 12079-2 und EN 1677-4
Oberflächenbehandlung: silber lackiert
Temperatureinsatzbereich: -40°C bis +200°C

Zertifikate: **2.1** **2.2** **3.1** **MTC^b** **MPI^b** **DNV 2.7-1^a**

Note: GPMLADNV65 & GPMLADNV75:
 Temperatureinsatzbereich: -20°C bis +200°C

Artikelnummer	WLL	Durchmesser	innere Länge	innere Weite	Durchmesser	innere Länge	innere Weite	Gewicht pro Stück
	t	a mm	b mm	c mm	d mm	e mm	f mm	kg
GPMLADNV16	4.1	16	150	75	14.5	125	60	1.62
GPMLADNV22	7	22	270	140	22	162	90	5.22
GPMLADNV26	9.3	26	270	140	22	162	90	6.05
GPMLADNV28	14.5	28	270	140	22	162	90	6.73
GPMLADNV32	19	32	270	140	28	200	110	10.9
GPMLADNV36	26	36	270	140	28	200	110	12.4
GPMLADNV40	30.5	40	280	155	32	270	140	18.5
GPMLADNV45	40	45	320	175	36	270	140	25.1
GPMLADNV50	51	50	350	195	45	320	175	40.9
GPMLADNV65	75	65	410	220	50	350	195	66.1
GPMLADNV75	100	75	450	250	65	410	220	115

Artikelnummer	WLL	Durchmesser	innere Länge	innere Weite	Durchmesser	innere Länge	innere Weite	Gewicht pro Stück
	t	a pouches	b pouches	c pouches	d pouches	e pouches	f pouches	lbs
GPMLADNV16	4.1	5/8	5 29/32	2 15/16	9/16	4 29/32	2 3/8	3.57
GPMLADNV22	7	7/8	10 5/8	5 1/2	7/8	6 3/8	3 17/32	11.5
GPMLADNV26	9.3	1	10 5/8	5 1/2	7/8	6 3/8	3 17/32	13.3
GPMLADNV28	14.5	1 1/8	10 5/8	5 1/2	7/8	6 3/8	3 17/32	14.8
GPMLADNV32	19	1 1/4	10 5/8	5 1/2	1 3/32	7 7/8	4 11/32	24.1
GPMLADNV36	26	1 3/8	10 5/8	5 1/2	1 3/32	7 7/8	4 11/32	27.2
GPMLADNV40	30.5	1 9/16	11 1/32	6 3/32	1 1/4	10 5/8	5 1/2	40.8
GPMLADNV45	40	1 3/4	12 19/32	6 7/8	1 13/32	10 5/8	5 1/2	55.3
GPMLADNV50	51	2	13 25/32	7 11/16	1 25/32	12 19/32	6 7/8	90.2
GPMLADNV65	75	2 9/16	16 5/32	8 21/32	2	13 25/32	7 11/16	146
GPMLADNV75	100	3	17 23/32	9 27/32	2 9/16	16 5/32	8 21/32	254



greenpin.com

A VAN BEEST BRAND